

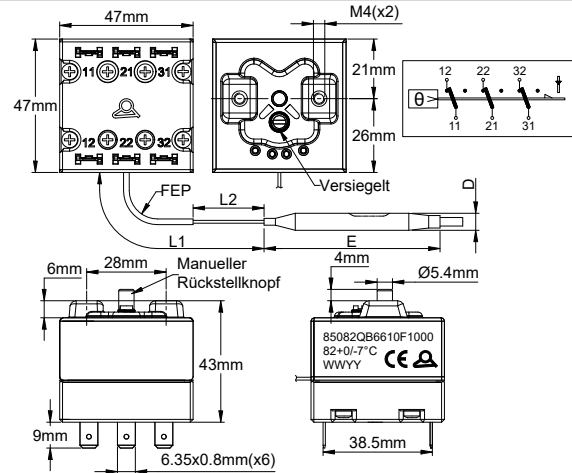


Thermische Abschaltung mit manueller Rückstellung

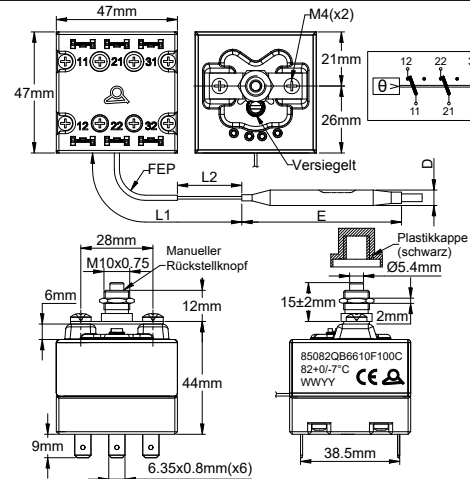
Sicherheits-Temperatur-Begrenzer (STB)- eigenbruchsicher

Typ 85

Abmessungen



Variante mit 2 M4-Schrauben



Variante mit M10-Mittelbuchse

Technische Merkmale

Gehäuse-Abmessungen:

- Variante mit 2 M4-Schrauben, 28mm Abstand: 47 x 47 x 43 mm (ohne Klemmen).

- Variante mit M10-Mittelbuchse: 47 x 47 x 56 mm (ohne Klemmen).

Kolben und Kapillare: Edelstahl, Kapillarlänge 250mm bis 1,500mm mit 150mm langer FEP-Hülse auf der Kapillare, oder 1000mm mit 900mm langer FEP-Hülse auf der Kapillare. Mindestbiegeradius der Kapillare 5 mm.

Temperatur-Fühlelement: Flüssigkeitsgefüllter Fühler und Kapillare.

Klemmen: 6,35 x 0,8 Schnellanschlussklemmen (auf Anfrage auch mit M4-Schraube und Sattel erhältlich).

Einstellung: Feste Einstellung, versiegelt.

Manuelle Rückstellung: Ausfallsicher, fest eingestellt, Rückstellknopf von vorne zugänglich.

Ausfallsichere Kontakt-Funktion bei niedriger Temperatur: Bei einer Temperatur unter -15°C (5°F) wird die manuelle Rückstellung ausgelöst. Danach können die Kontakte manuell zurückgesetzt werden, wenn die Temperatur wieder normal ist.

Montage: 2 M4-Schrauben, 28mm Abstand. (Frontbuchse, Gewinde M10 x 0,75 auf Anfrage erhältlich)

Leistung: 30A 250/400VAC ohmsche Last.

Kontakte: 3 gleichzeitige Schnappkontakte, Öffnen bei Temperaturanstieg.

Maximale Umgebungstemperatur um das Gehäuse: 125°C (257°F).

Weitere technische Merkmale: Fragen Sie nach dem technischen Datenblatt für das jeweilige Produkt.

Optionen:

- M14-Anschluss an der Kapillare (für Wasserbäder und Fritteusen).

- Montage mit M10-Mittelbuchse.

- 1, 2 oder 3 vergoldete Kontakte für Thermoelement oder elektronische Niederspannungsgeräte.

Zulassungen: CE (vom TÜV).



Thermische Abschaltung mit manueller Rückstellung

Hauptreferenzen, ohne Kapillaranschluss*, Montage mit 2 M4-Schrauben**

Referenz	Kalibrier-temperatur °C (°F)	Kapillar-länge (mm)	Kolben-Ø (mm)	Kolbenlänge (mm)	Max. Temperatur am Kolben (°C/°F)
85080QB6610TF000	80+0/-7°C (176+0/-13°F)	1000	6	60	270°C/518°F
85080QB66BETF000	80+0/-7°C (176+0/-13°F)	250	6	60	270°C/518°F
85090QB6610TF000	90+0/-7°C (194+0/-13°F)	1000	6	60	270°C/518°F
85100QB6610TF000	110+0/-10°C (230+0/-18°F)	1000	6	60	270°C/518°F
85130QB6510TF000	130+0/-10°C (266+0/-18°F)	1000	6	55	270°C/518°F
85150QB6510TF000	150+0/-15°C (302+0/-27°F)	1000	6	55	270°C/518°F
85175QB4410TF000	175+0/-15°C (347+0/-27°F)	1000	4	45	270°C/518°F
85220QB4410TF000	220+0/-15°C (428+0/-27°F)	1000	4	40	270°C/518°F
85270QB4410TF000	270+0/-20°C (518+0/-36°F)	1000	4	40	295°C/563°F
85300QB4410TF000	300+0/-20°C (572+0/-36°F)	1000	4	40	325°C/617°F

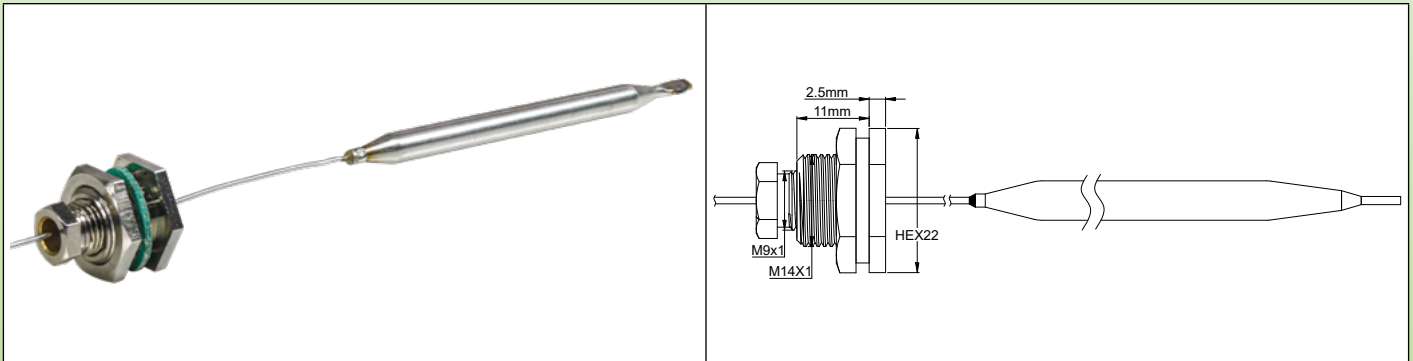
Andere Temperaturen und Kapillarlängen auf Anfrage.

* - Mit 120°C (248°F) Kapillaranschluss für Wasserbad: in der Referenz 000 durch 300 ersetzen.

- Mit 220°C (428°F) Kapillaranschluss für Fritteusen: in der Referenz 000 durch 400 ersetzen.

** - Mit M10x0,75-Mittelbuchsen-Montage: in der Referenz das letzte Zeichen 0 durch C ersetzen.

Kapillaranschlüsse, die an der Kapillare montiert geliefert werden



Wegen ständigen Produktverbesserungen dienen die hier gezeigten Zeichnungen und Beschreibungen nur zur Orientierung und können ohne Vorankündigung geändert werden.